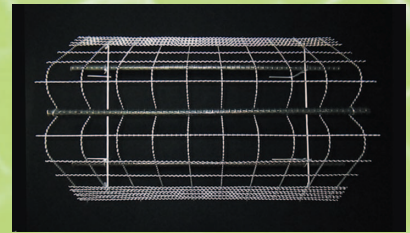
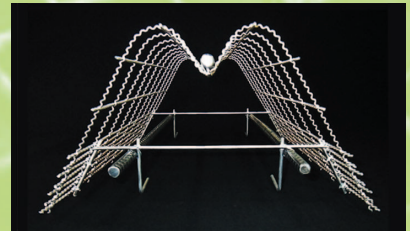
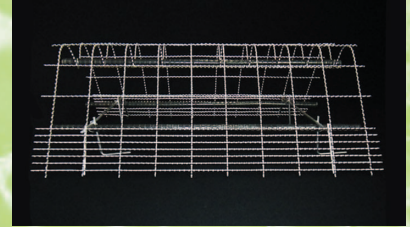
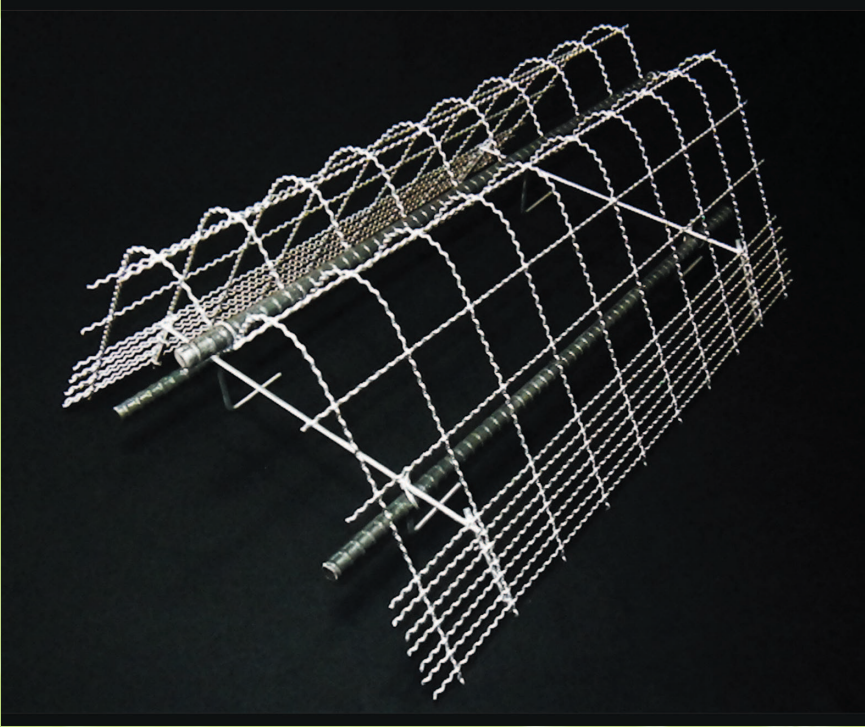


治山・道路・急傾斜に最適

# eフレーム



## eフレーム 3つのe



easy

(施行が容易です)



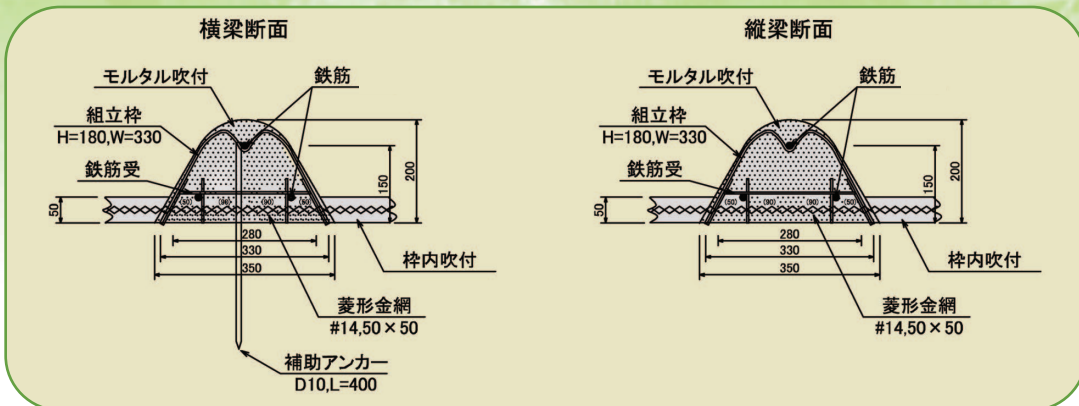
economy

(経済効果が高い)



ecology

(地球に優しい)



吹付法枠工に携わる人に使ってほしいフレームです。

### 【eフレームの特徴】

- ☆ 吹付モルタルの剥落が防止できます。
- ☆ クリンプ金網型枠がクラックを抑制できます。
- ☆ モルタル中に短繊維の混入がなくなりました。
- ☆ 法面に対して経済的なフレーム断面を選択できます。
- ☆ クリンプ金網型枠が目安となり確実な出来形を形成できます。

従来の吹付法枠と同等の作業性  
モルタルの剥落防止に効果的



## 施工方法



1 法面清掃工



2 金網設置工



3 鉄筋組立工



4 法枠組立工

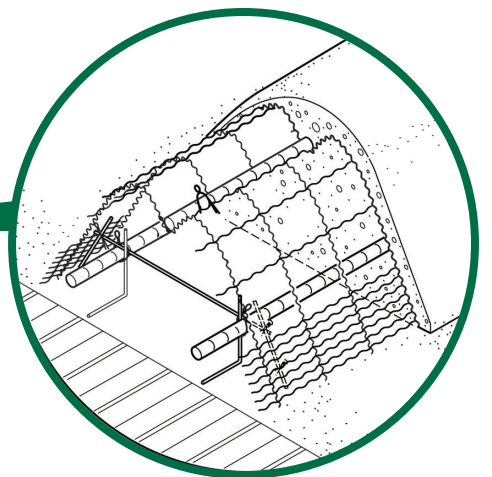


5 法枠吹付工



6 枠内吹付工

## 施工事例 発注者：林野庁 施工地：静岡県



お問い合わせ

eフレーム協会



〒421-1212 静岡県静岡市葵区千代1丁目3-3  
TEL:054-295-7345 FAX:054-266-7210  
URL:<http://www.eframe.jp>  
Mail:[info@eframe.jp](mailto:info@eframe.jp)

代理店