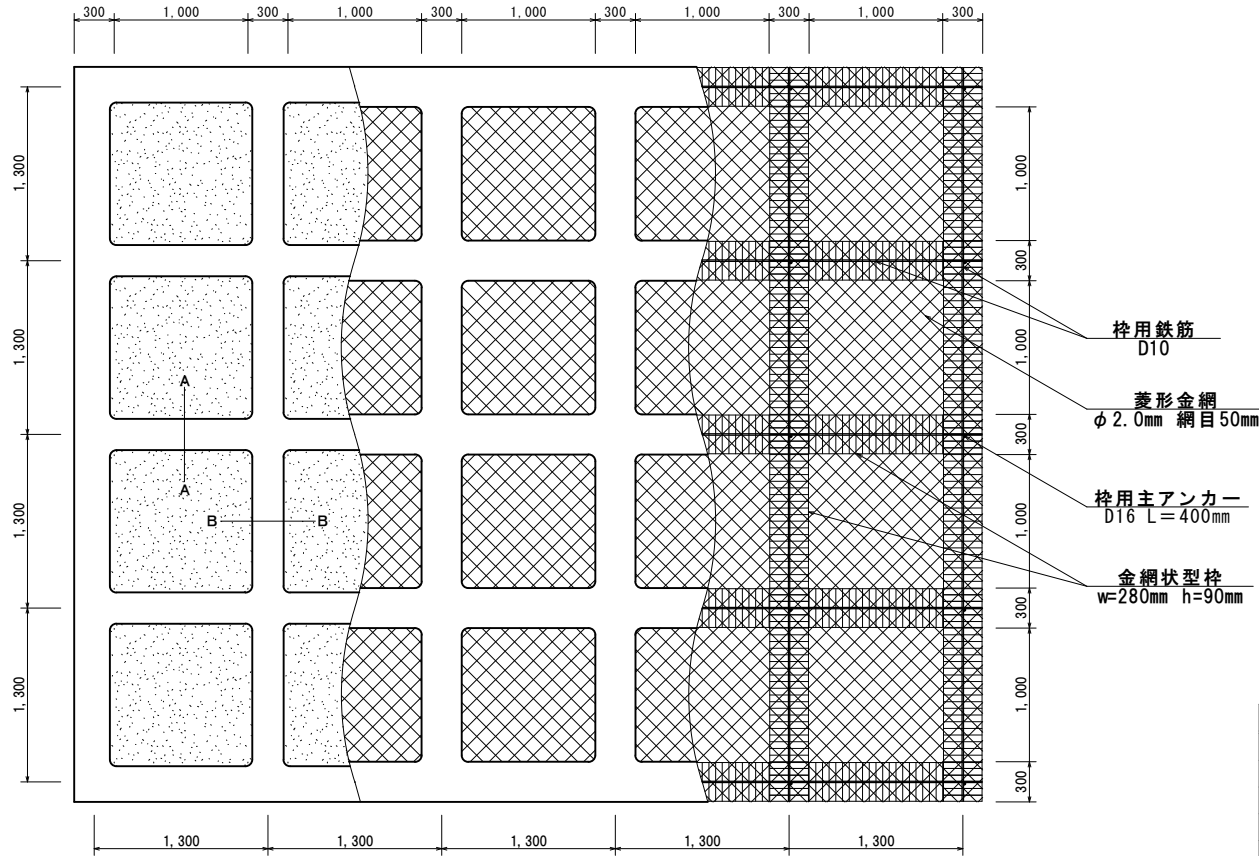


山型吹付枠工 標準図

〈 H=100 枠間隔1.3m 〉

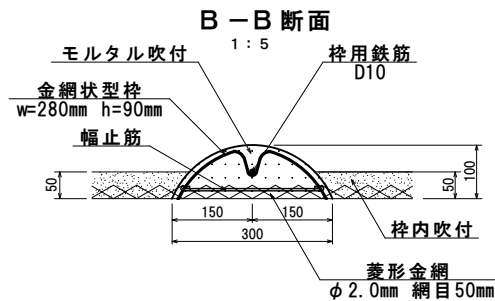
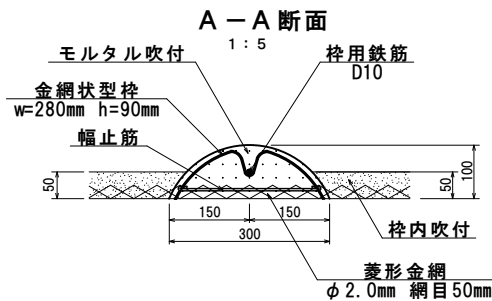
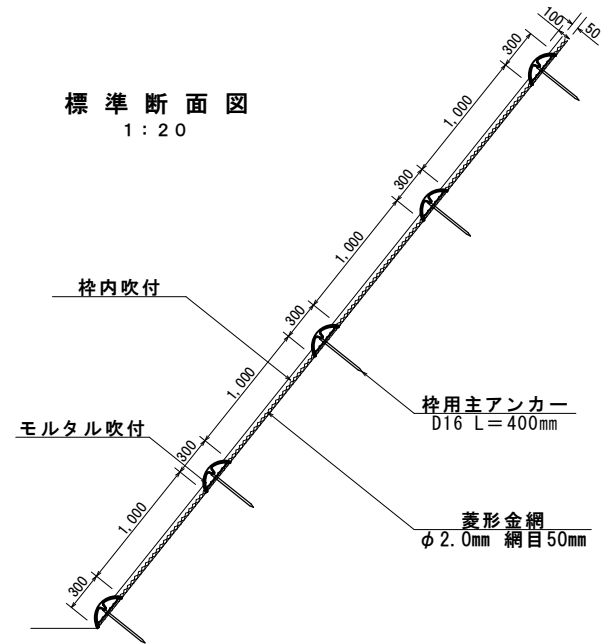
標準展開図

1:20



標準断面図

1:20



使用材料表 〈 H=100 枠用鉄筋: D10 〉 100㎡当たり

材 料 名	規 格	単 位	数 量	割増率
菱形金網	φ 2.0mm 網目50mm	㎡	140	40%
アンカーピン	φ 16mm L=400mm	本	30	
補助アンカーピン	φ 9mm L=200mm	本	150	
金網状型枠	w=280mm h=90mm 7プレ-ム	m	167.5	15%
枠用鉄筋	D10	t	0.109	17%
枠用主アンカー	D16 L=400mm	本	69	
シート		㎡	100	
モルタル	1:4	㎡	3.31	
枠内吹付	植生基材吹付工 t=5cm	㎡	56.3	

モルタル材料配合 (1.0㎡当たり)

材 料 名	規 格	単 位	数 量	備 考
セメント	普通ポルトランド	kg	420	割増別途加算
洗 砂		㎡	1.24	割増別途加算